

MiDi LS15.17 RD



www.midicranes.com



MiDi CRANES

lifting easy



ES La grúa automontante de 3500Kg y remolcable con vehículo ligero (B+E) más grande y de más capacidad del mercado, perfecta para constructores.

EN The 3500Kg self-erecting and towable crane with the largest and most capacity light vehicle (B+E) on the market, perfect for builders.

DE Der 3500 kg Selbstmontage- und Schleppkran mit dem größten und leistungsstärksten Leichtfahrzeug (B+E) auf dem Markt, perfekt für Bauunternehmen.

FR La grue à montage rapide et tractable de 3500 kg avec le véhicule léger (B+E) la plus grande et la plus puissante du marché, parfaite pour les constructeurs.

NL De zelfoprichtende en getrokken kraan van 3500 kg met het grootste lichte voertuig (B+E) met de meeste capaciteit op de markt, perfect voor bouwers.

DK Den 3500Kg selvrejsende og trækbare kran med det største og mest kapacitets lette køretøj (B+E) på markedet, perfekt til bygherrer.

PL Samopodnoszący się i holowany żuraw o udźwigu 3500 kg z największym i najbardziej udźwigowym lekkim pojazdem (B+E) na rynku, idealny dla budowniczych..

Transporte / Transport / Transport / Transport / Transport / Transport / Transport / Transport

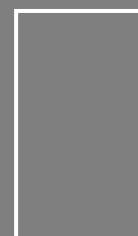
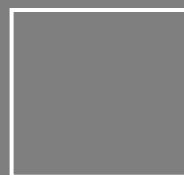
B+E Permit – 3500Kg



Doble huella / Double footprint / Doppelter Stützfüßen / Double empattement / Dubbele voetafdruk / Dobbelt fodaftryk / Podwójny ślad

4.00x4.00

3.00x4.65



Alcance / Reach / Erreichen / Portée / Bereik / Umfang / Zakres

↑ 15m ⇔ 17m

Cargas / Loads / Ladungen / Charges / Ladingen / Belastninger / Masa

1500kg -> 6m

510kg -> 17m

Montajes de pluma / Jib Assembly / Auslegermontage / Assemblage de la flèche / Jib montage / Jib montage / Montaż wysięgnika

Horizontal - 1/2 JiB
15° JiB - 30° JiB

Radio / Radius / Radius / Rayon / Straal / Radius / Promień

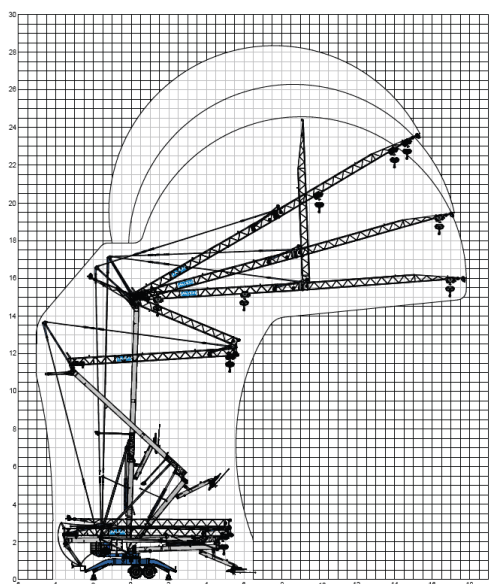
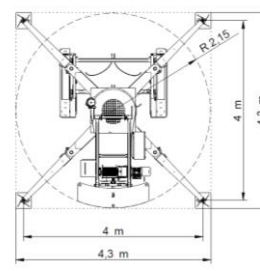
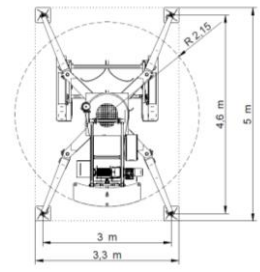
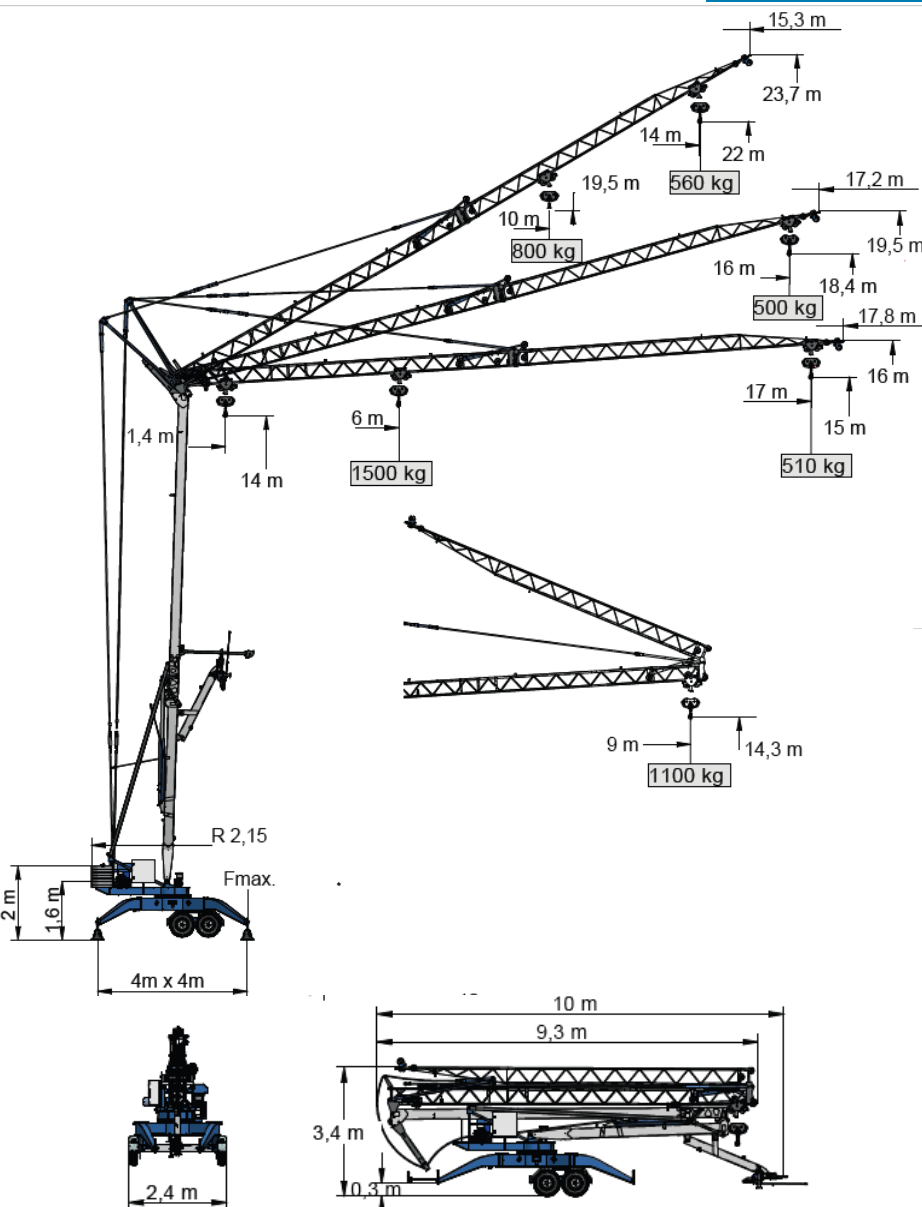
2.15m

Contrapesos metálicos galvanizados / Galvanized metal counterweights / Gegengewichte aus verzinktem Metall / Contrepoids en métal galvanisé / Gegalvaniseerde metalen contragewichten / Galvaniseret metal modvægte / Przeciwwagi metalowe ocynkowane

Opciones de contrapesos / Ballast options / Ballastoptionen / Options des lests / Ballast opties / Ballast muligheder / Opcje balastu

MIN – 800kg
MAX – 2800kg





				1ª Velocidad	2ª Velocidad	3ª Velocidad	
Traslación ↔				9.3 m/min	23.3 m/min	-	
Rotación C				0.35 rpm	0.75 rpm	-	
Elevación ↓	Cuadrado 4x4 m	800 kg.	Horizontal	(≤ 500 kg.) 11 m/min	(< 325 kg.) 19 m/min	(< 175 kg.) 29.5 m/min	
			2800 kg.	Horizontal	(≤ 1500 kg.) 11 m/min	(< 750 kg.) 19 m/min	(< 500 kg.) 29.5 m/min
				15°	(≤ 500 kg.) 11 m/min	(< 325 kg.) 19 m/min	(< 225 kg.) 29.5 m/min
		30°		(≤ 800 kg.) 11 m/min	(< 500 kg.) 19 m/min	(< 350 kg.) 29.5 m/min	
		Rectangular 3x4.65 m	2800 kg.	Horizontal	(≤ 1000 kg.) 11 m/min	(< 500 kg.) 19 m/min	(< 350 kg.) 29.5 m/min
				15°	(≤ 500 kg.) 11 m/min	(< 325 kg.) 19 m/min	(< 225 kg.) 29.5 m/min
	30°			(≤ 800 kg.) 11 m/min	(< 500 kg.) 19 m/min	(< 350 kg.) 29.5 m/min	
	1/2 pluma		Horizontal	(≤ 1000 kg.) 11 m/min	(< 500 kg.) 19 m/min	(< 350 kg.) 29.5 m/min	
			15°	(≤ 500 kg.) 11 m/min	(< 325 kg.) 19 m/min	(< 225 kg.) 29.5 m/min	
			30°	(≤ 800 kg.) 11 m/min	(< 500 kg.) 19 m/min	(< 350 kg.) 29.5 m/min	

	kW	CV	Encoder
Elevación ↓	2.2	3	SI/NO
Traslación ↔	0.75	1	NO
Rotación C	0.55	0.75	NO
Grupo hidráulico (montaje)	1.5	2	-

220/400 V 50 Hz 16 A 5.3 kVA

Total grúa	3500 kg.
OPCIONAL	
Contrapeso mínimo	+800 kg.
Contrapeso máximo	+2800 kg.

F max. (2800 kg)	4.5 t
F max. (800 kg)	2.8 t

DIAGRAMA DE CARGAS (Kg)

Contrapeso	Patas	Pluma	6	7	8	9	10	11	12	13	14	15	16	17
Min	cuadrado 4x4	Horizontal	500	400	350	300	270	250	225	210	195	180	170	160
		Horizontal	1500	1250	1080	950	850	775	710	655	610	570	530	510
Max	cuadrado 4x4	15°	500	500	500	500	500	500	500	500	500	500	500	500
		30°	800	800	800	800	800	720	655	600	560			
		1/2 Pluma	1500	1410	1230	1100								
		Horizontal	1000	850	745	660	595	540	495	460	425	395	370	350
	rectángulo 3x4,65	15°	500	500	500	500	500	500	485	450	410	380	350	
		30°	800	800	690	610	545	490	450	410	380			
		1/2 Pluma	1000	1000	900	800								



MiDi

C R A N E S

www.midicranes.com

